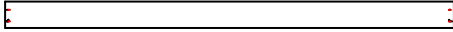


LEISURE TIME PRODUCTS

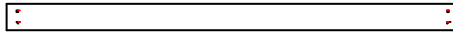
P.O. Box 459 • Siloam Springs, AR 72761

Part # 5017 Next Generation PLASTIC ROOF ASSEMBLY INSTRUCTIONS

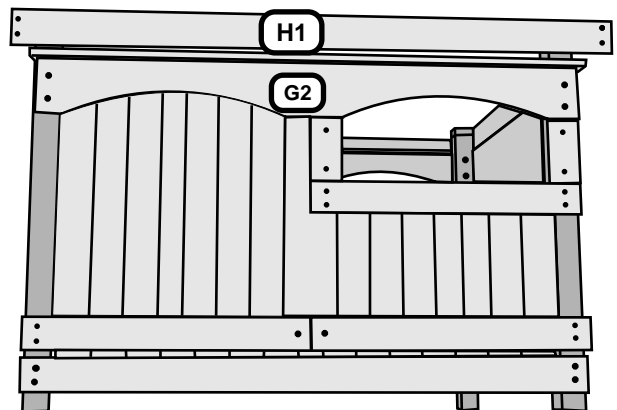
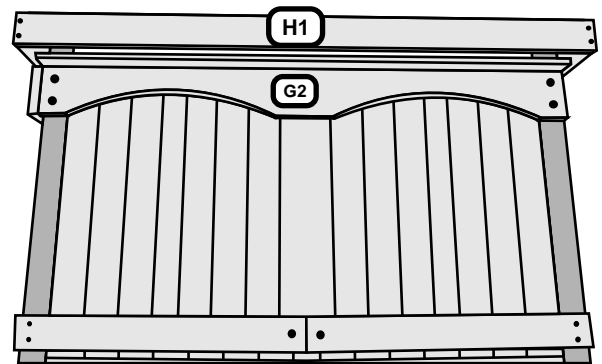
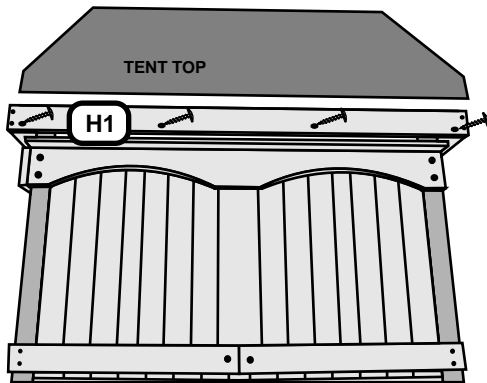
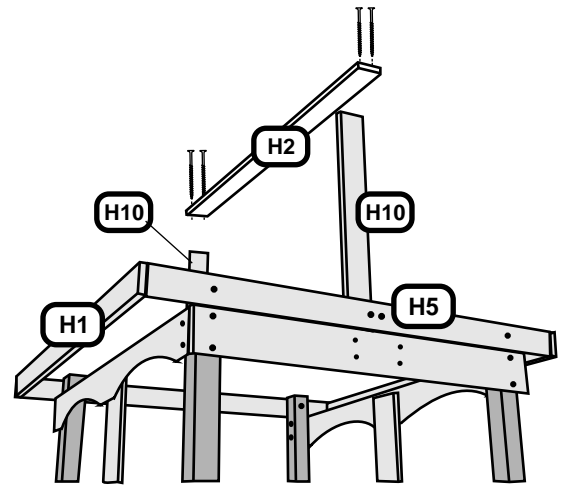
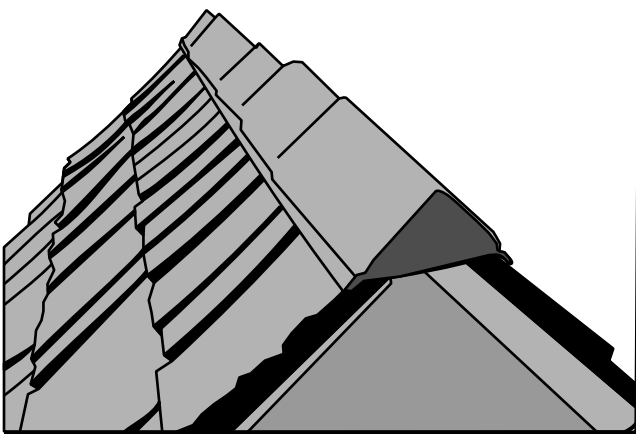
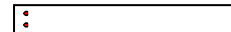
H1 Roof Support * 4 Holes * 2 Req
1 x 3-1/2 x 59-1/2 [2.54 x 8.89 x 151.13]



H2 Tent Support * 4 Holes * 1 Req
1 x 3-1/2 x 59-1/2 [2.54 x 8.89 x 151.13]

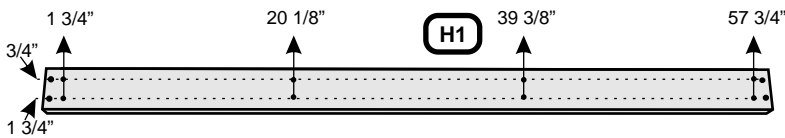


H10 Upright * 2 Holes * 2 Req
1 x 3-1/2 x 29-1/2 [2.54 x 8.89 x 74.93]



STEP 1

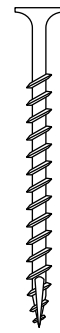
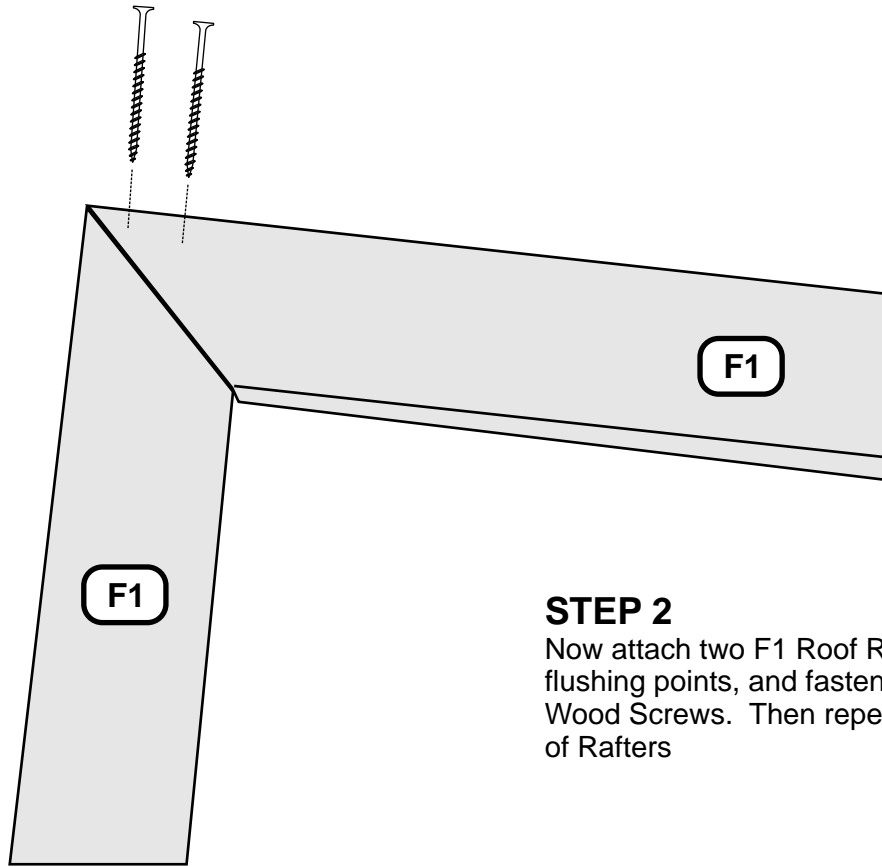
Start by removing Tent Top. Then remove H2 Tent Support and H10 Uprights. Then remove H1 Roof Support Rails from both sides, back and front of set, and you need to mark H1s starting from edge at 1-3/4", 20-1/8", 39-3/8", and 57-3/4". Then put a mark at each of these points; 3/4" down from top of H1 and 1-3/4" down from top of H1. Then using 3/16" pilot drill, drill at these locations.



© Copyright Playground Inc

LEISURE TIME PRODUCTS

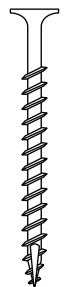
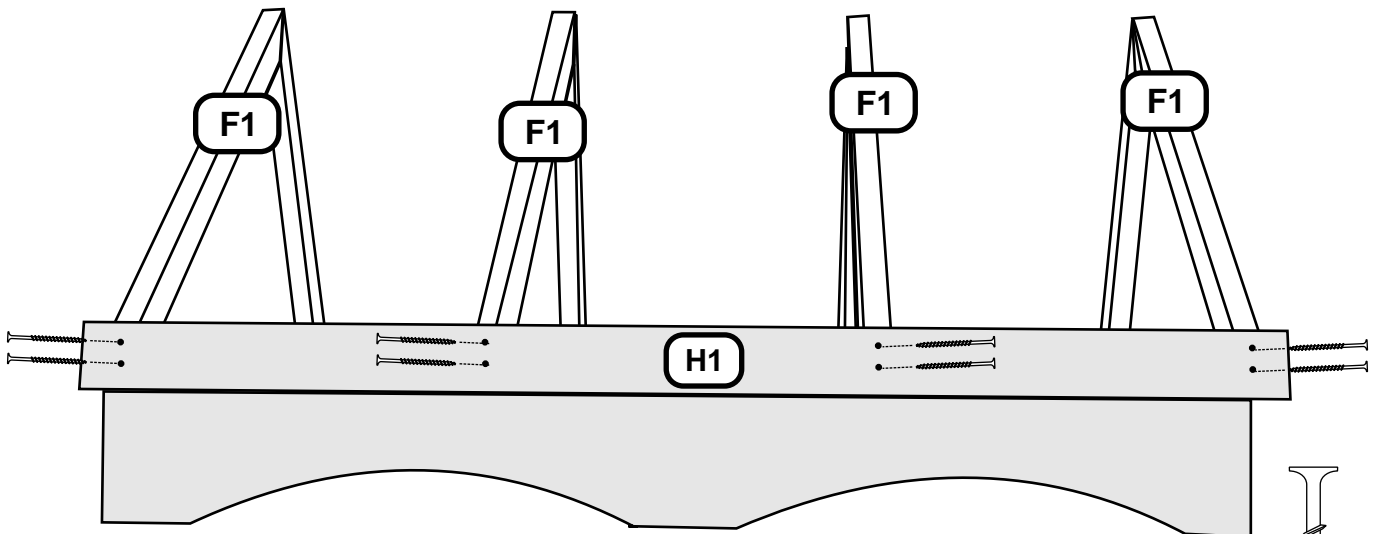
If you need assistance with parts or have assembly questions, please call Customer Service at 866-362-1123. Our regular office hours are Monday through Friday, 7:00 a.m. to 4:00 p.m. Central Time



#8 X 2-1/2"
WOOD
SCREW

STEP 2

Now attach two F1 Roof Rafters together, flushing points, and fasten together using 2-1/2" Wood Screws. Then repeat on three more sets of Rafters



#8 X 2"
WOOD
SCREW

STEP 3

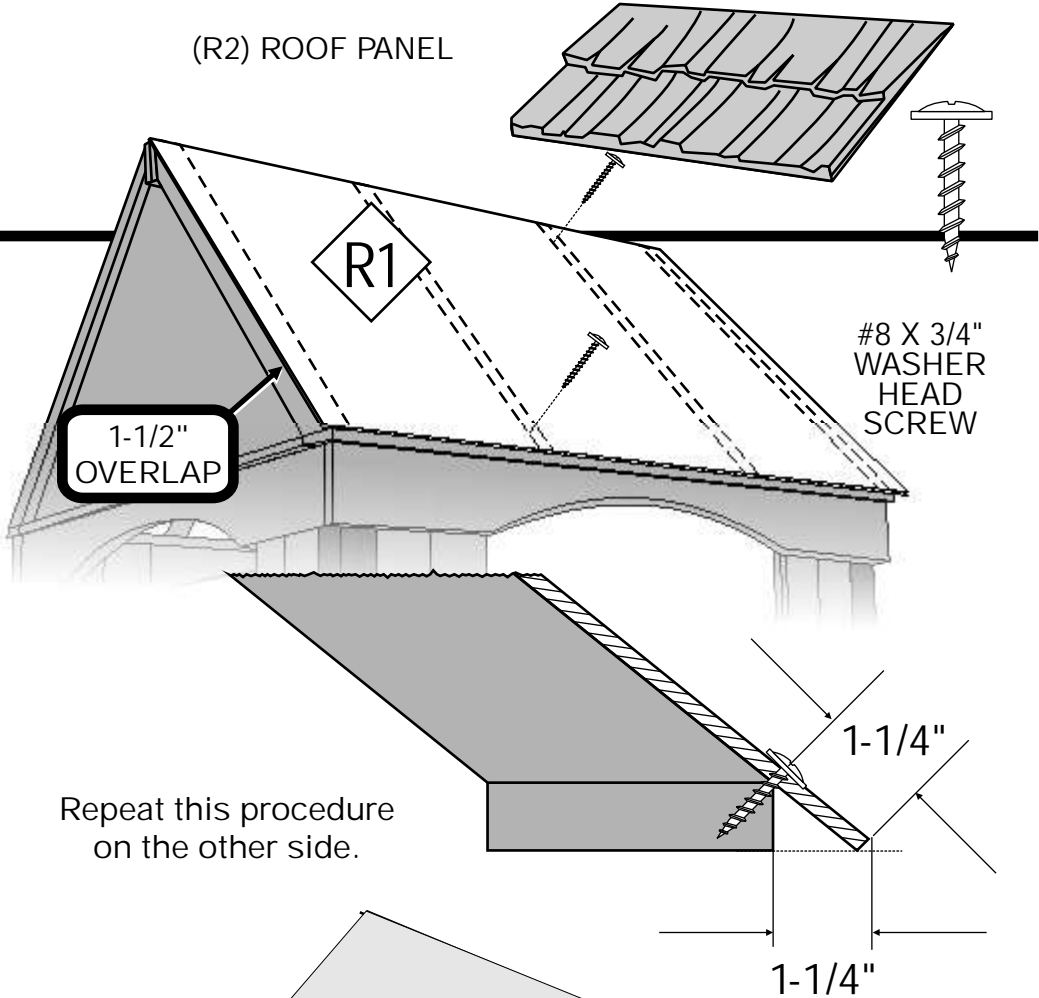
Now replace H1s on Set and note the next process will take at least two people. Starting at either corner, start fastening F1 Rafter Assemblies to H1 using 2" Wood Screws. One person needs to hold as straight up and down as possible and the other person needs to fasten screws into F1 Assemblies.

(R1) Roof Sub Panel

(R2) ROOF PANEL

STEP 4

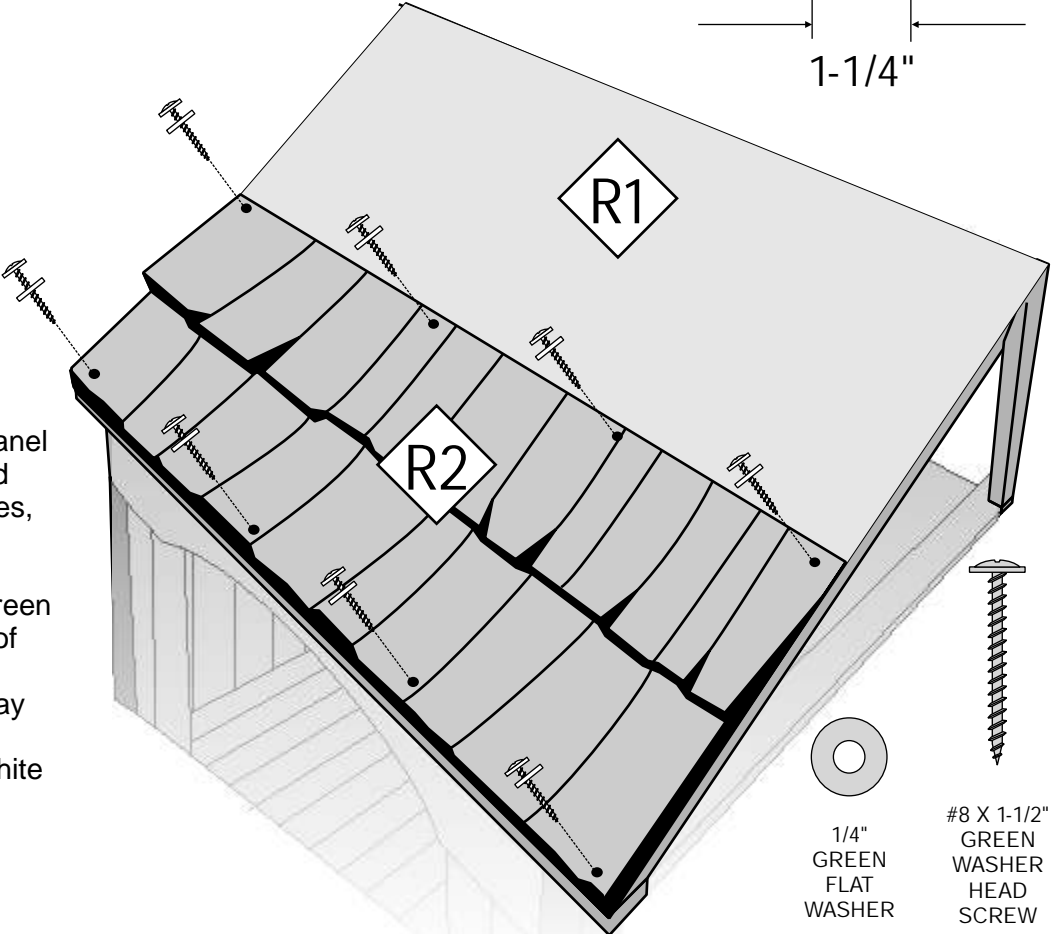
Now attach White Roof Sub-Panels R1 to F1 Rafter Assemblies overlapping the left and right of Clubhouse approximately 1-1/2". Note: The Sub-Roof Panel will hang down over H1 Roof Rail so that Sub-Roof Panel will be flush at Peak of Roof Assembly. Attach using 3/4" Washer Head Screws, one at the bottom of one of the Center Rafters and one at the top of the other Center Roof Rafter.

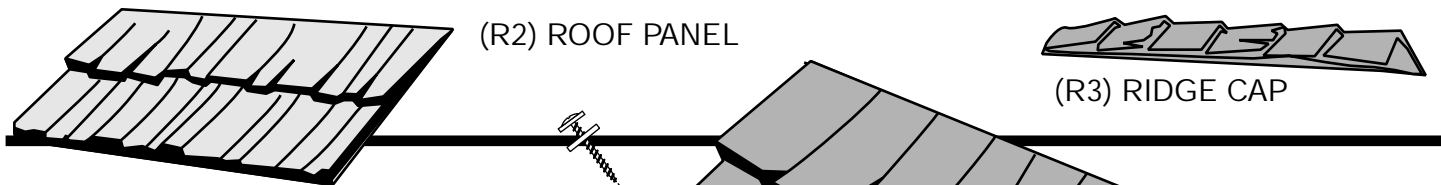


Repeat this procedure on the other side.

STEP 5

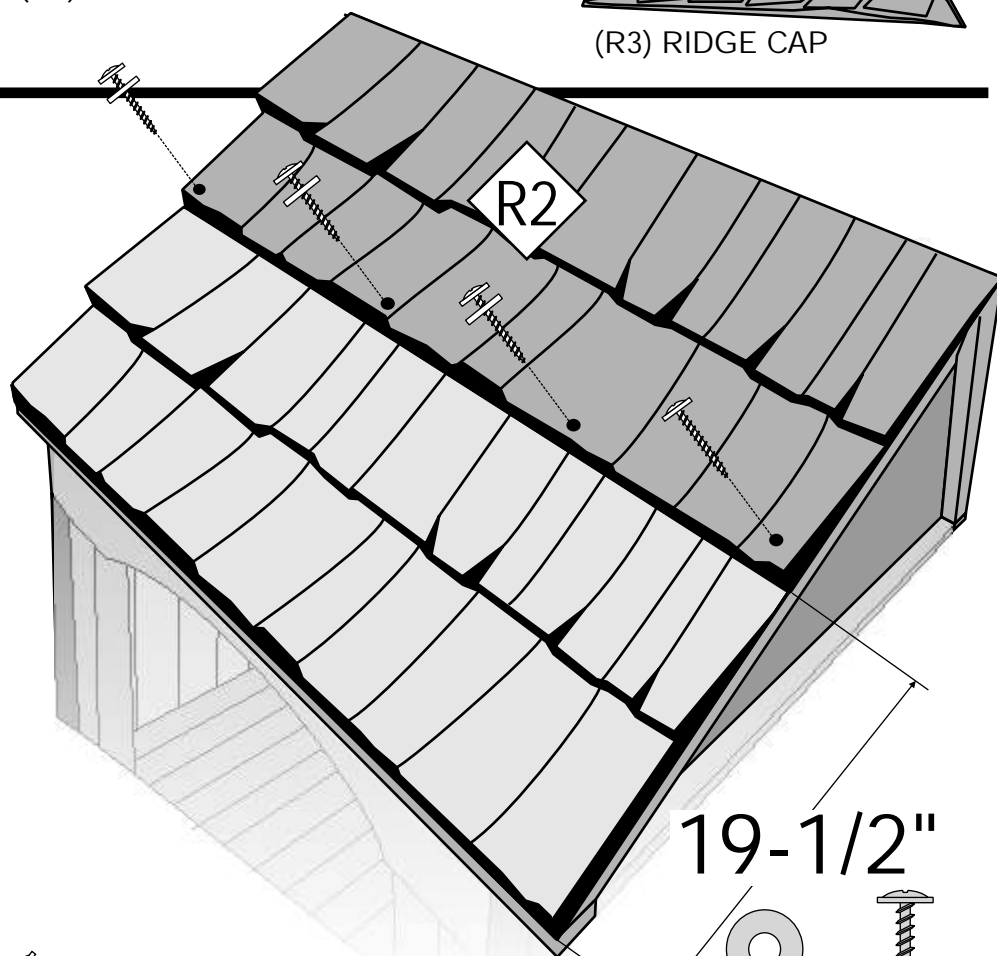
Now place Green R2 Roof Panel on top of Sub-Roof Panel and push tight at bottom and edges, up until flush. Now attach to Rafters using 1-1/2" Green Washer Head Screws and Green Washers in pre-drilled holes of R2. You may need to angle screws to hit Rafters. You may also need to pull the Green Panels over the lips of the White Panel to cover them.





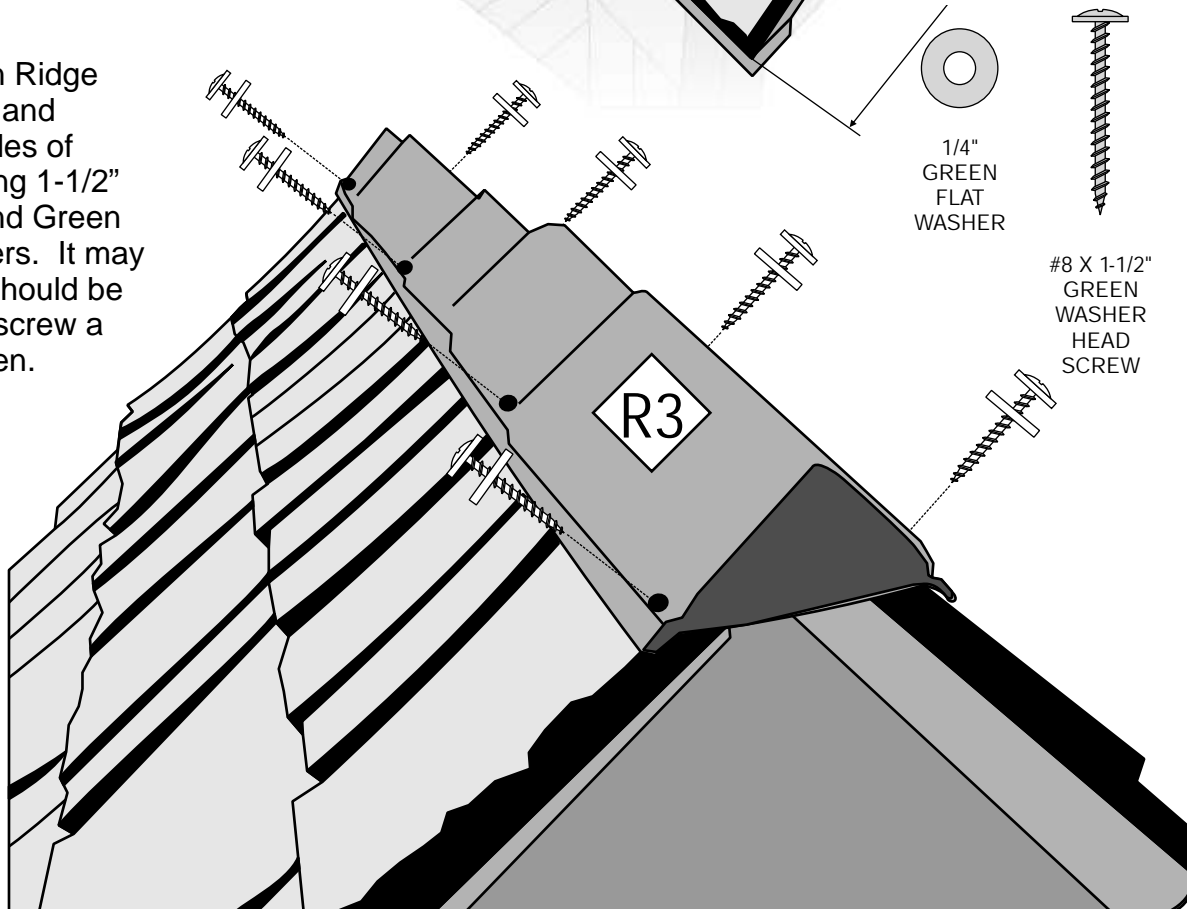
STEP 6

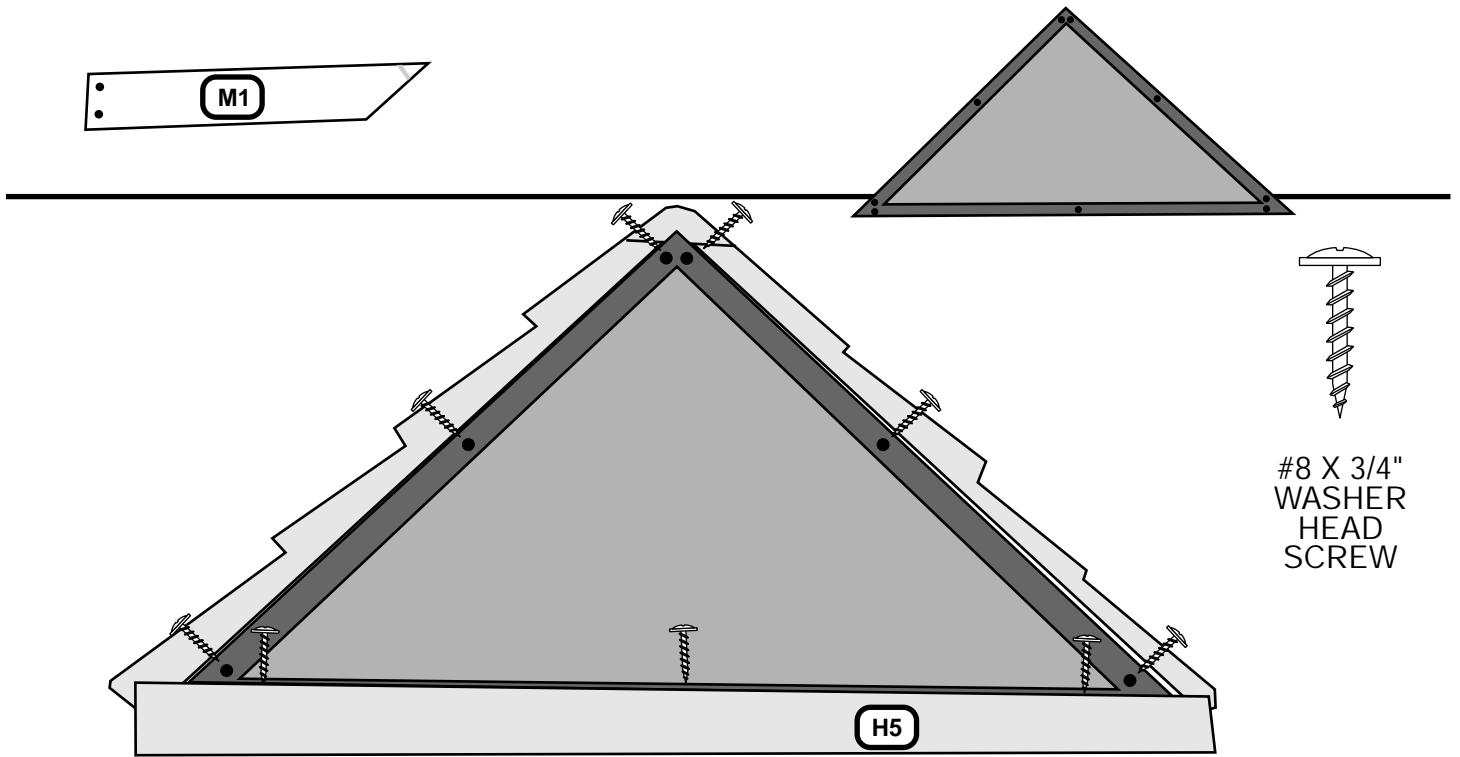
At this point, measure up from bottom 19-1/2" and again attach next panel using 1-1/2" Green Washer Head Screws and Green Washers. Now repeat Green Roof Panels on opposite side of Roof.



STEP 7

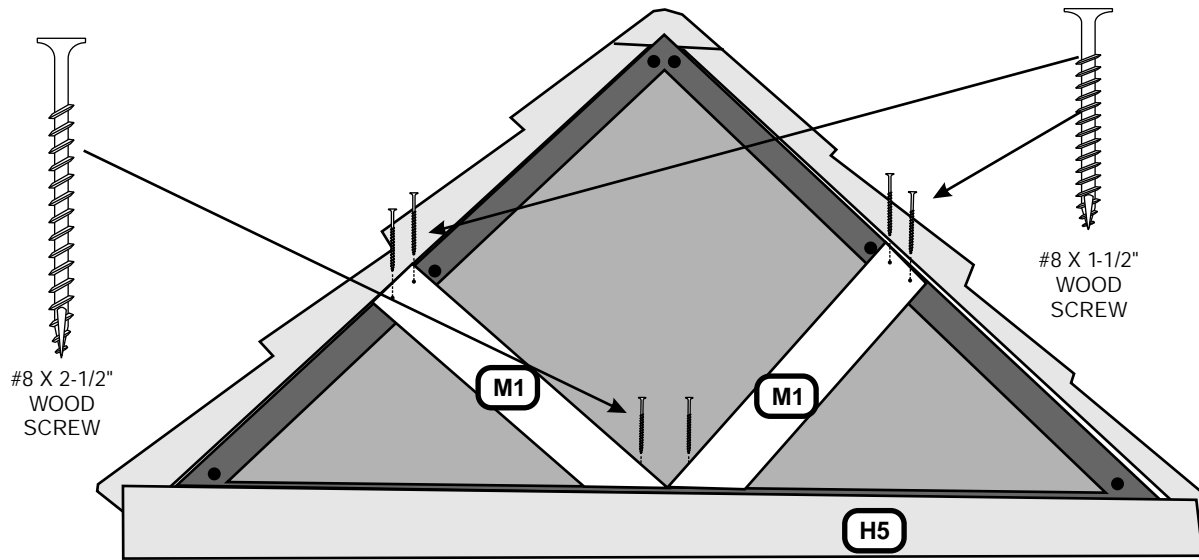
Now place Green Ridge Cap R3 on Peak and center of both sides of Roof. Attach using 1-1/2" Green Screws and Green Washers to Rafters. It may dimple, but you should be able to back out screw a little and straighten.





STEP 8

Mesh Panels will be installed using 3/4" Washer Head Screws. It will probably take two people. Start at top. Place two screws and pull evenly down on F1 Rafters and then attach to top of H5 Rail.



STEP 9

Attach M1 Roof Trim placing 90 degree flat edge pushed towards Sub-Roof Panel until flush and Bottom Angle Panel sitting flat on top of Roof Rail Support and attach at F1 Rafter using 1-1/2 Wood Screws and attach to Roof Rail H5 using 2-1/2" Wood Screws. Repeat Steps 8 & 9 on opposite end.

LEISURE TIME PRODUCTS

P.O. Box 459 • Siloam Springs, AR 72761

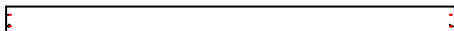
Parte # 5017

TECHO PLASTICO

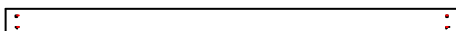
Última Generación

INSTRUCCIONES DE ENSAMBLAJE

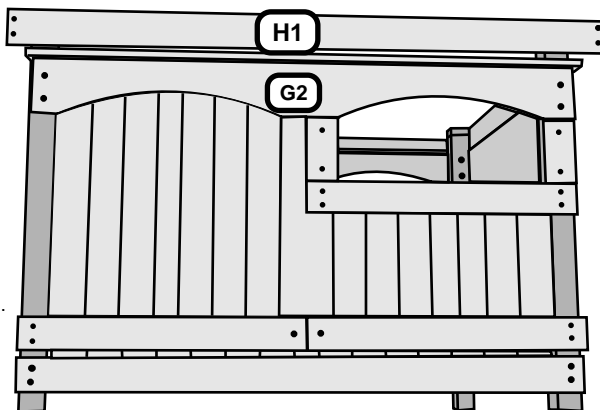
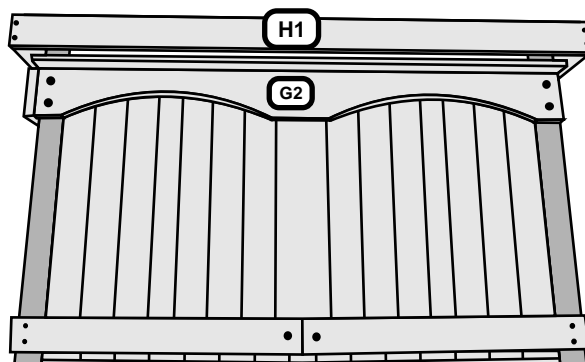
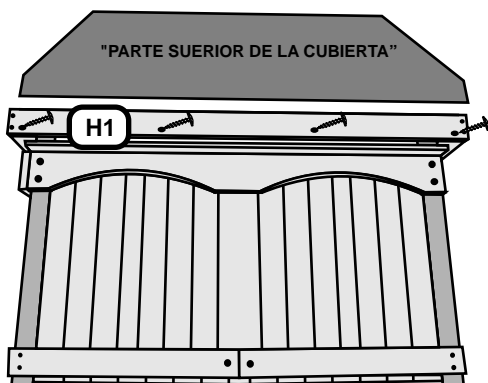
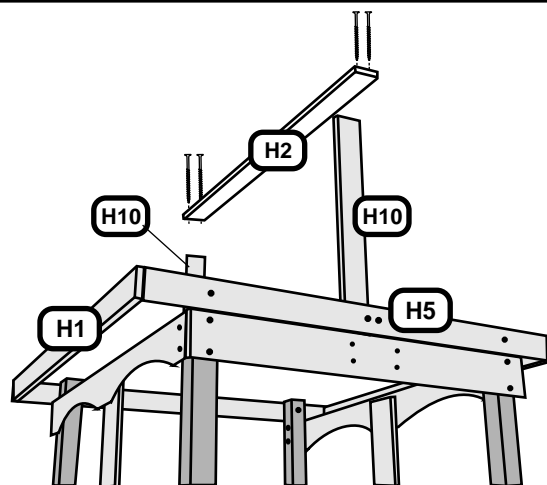
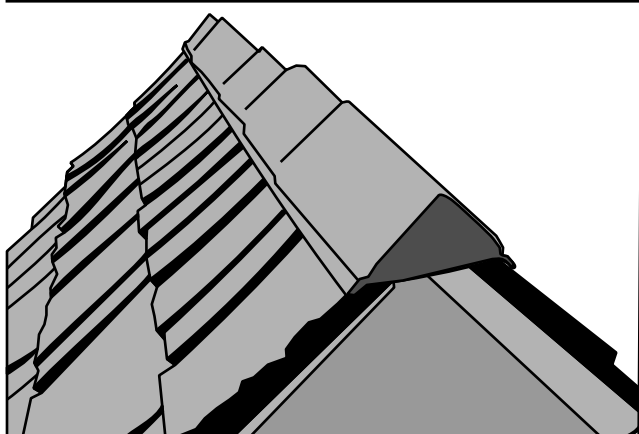
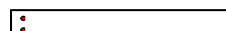
H1 soporte del techo * 4 agujeros * 2 Req
1 x 3-1/2 x 59-1/2 [2,54 x 8,89 x 151,13]



H2 soporte de la cubierta * 4 agujeros * 1 Req
1 x 3-1/2 x 59-1/2 [2,54 x 8,89 x 151,13]

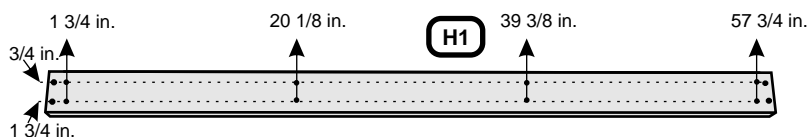


H10 Paral * 2 agujeros * 2 Req
1 x 3-1/2 x 29-1/2 [2,54 x 8,89 x 74,93]



PASO 1

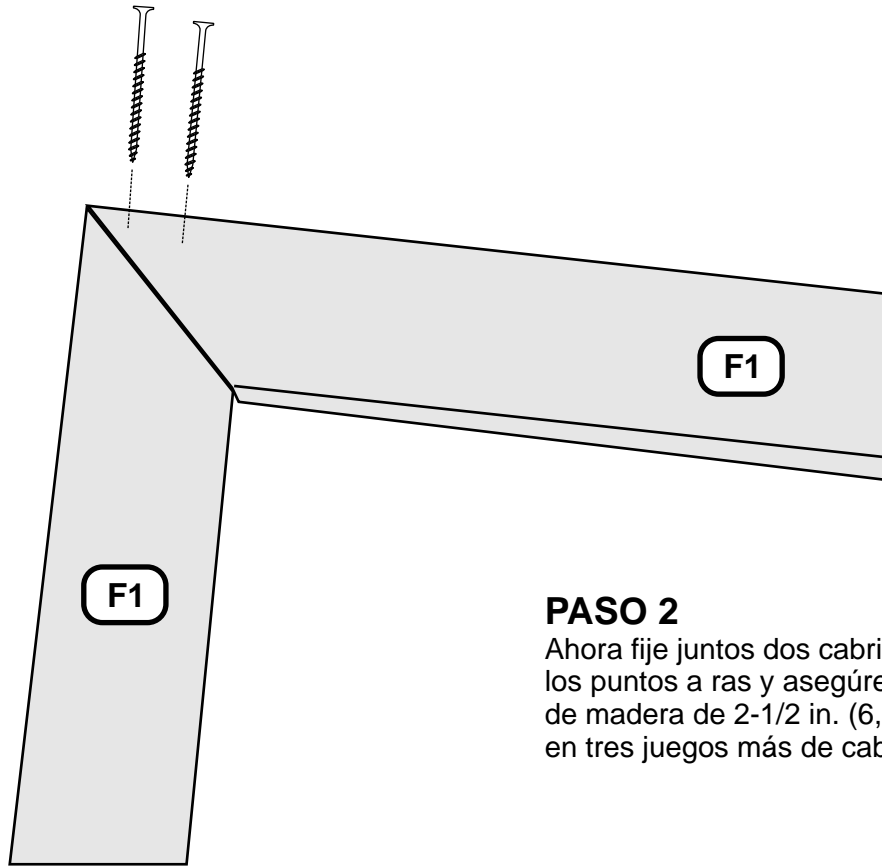
Comience retirando la parte superior de la cubierta. Luego retire el soporte de la cubierta H2 y los parales H10. Luego retire los largueros de soporte del techo H1 de ambos lados, parte posterior y anterior de la unidad y necesita marcar los H1 comenzando desde el extremo a 1-3/4 in., 20-1/8 in., 39-3/8 in., y 57-3/4 in. (4,4 cm; 51,1 cm, 1 m y 1,47 m). Luego coloque una marca en cada uno de estos puntos, 3/4 in. (1,9 cm) hacia abajo desde la parte superior de H1 y 1-3/4 in. (4,4 cm) hacia abajo de la parte superior de H1. Luego utilizando un taladro piloto de 3/16 in. (4,8 mm) taladre en estos puntos.



© Copyright Playground Inc

PRODUCTOS LEISURE TIME

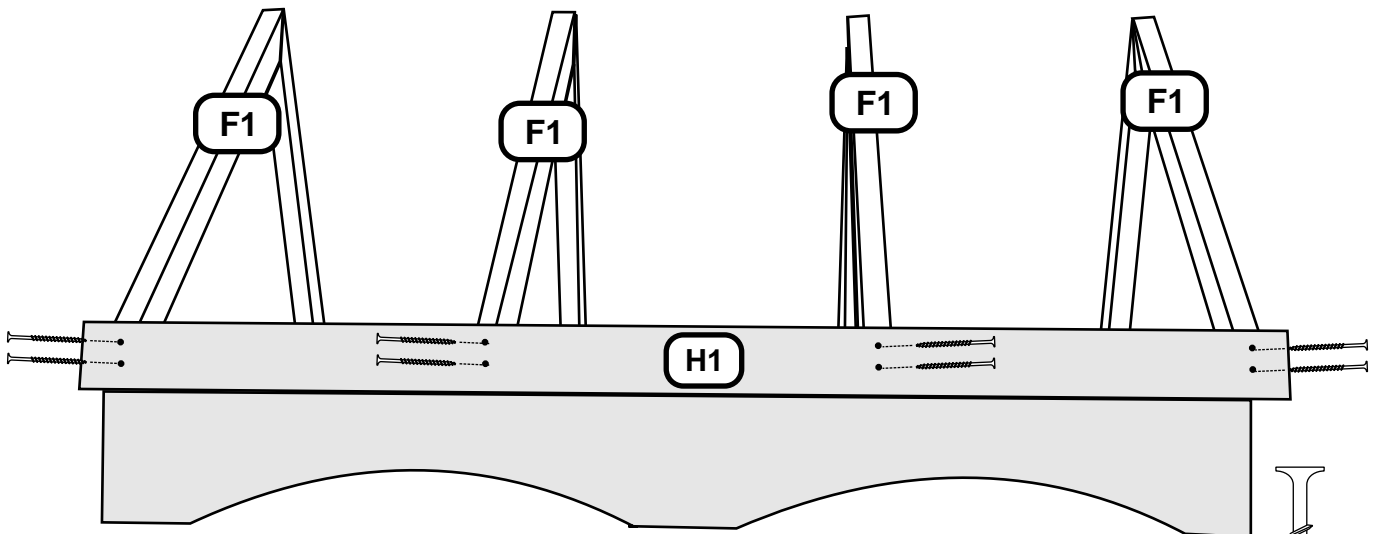
Si necesita ayuda con las partes o tiene preguntas sobre el ensamblaje, por favor llame al Dpto. de Servicio al Cliente al 866-362-1123. Nuestras horas regulares de oficina son de lunes a viernes, de 7:00 a.m. a 4:00 p.m. Hora Central.



TORNILLOS PARA MADERA
No. 8 x 2-1/2 in. (6,3 cm)

PASO 2

Ahora fije juntos dos cabrios de techo F1, con los puntos a ras y asegúrelos utilizando tornillos de madera de 2-1/2 in. (6,3 cm). Luego repita en tres juegos más de cabrios.



TORNILLOS PARA MADERA
No. 8 x 2 in.
(5,1 cm)

PASO 3

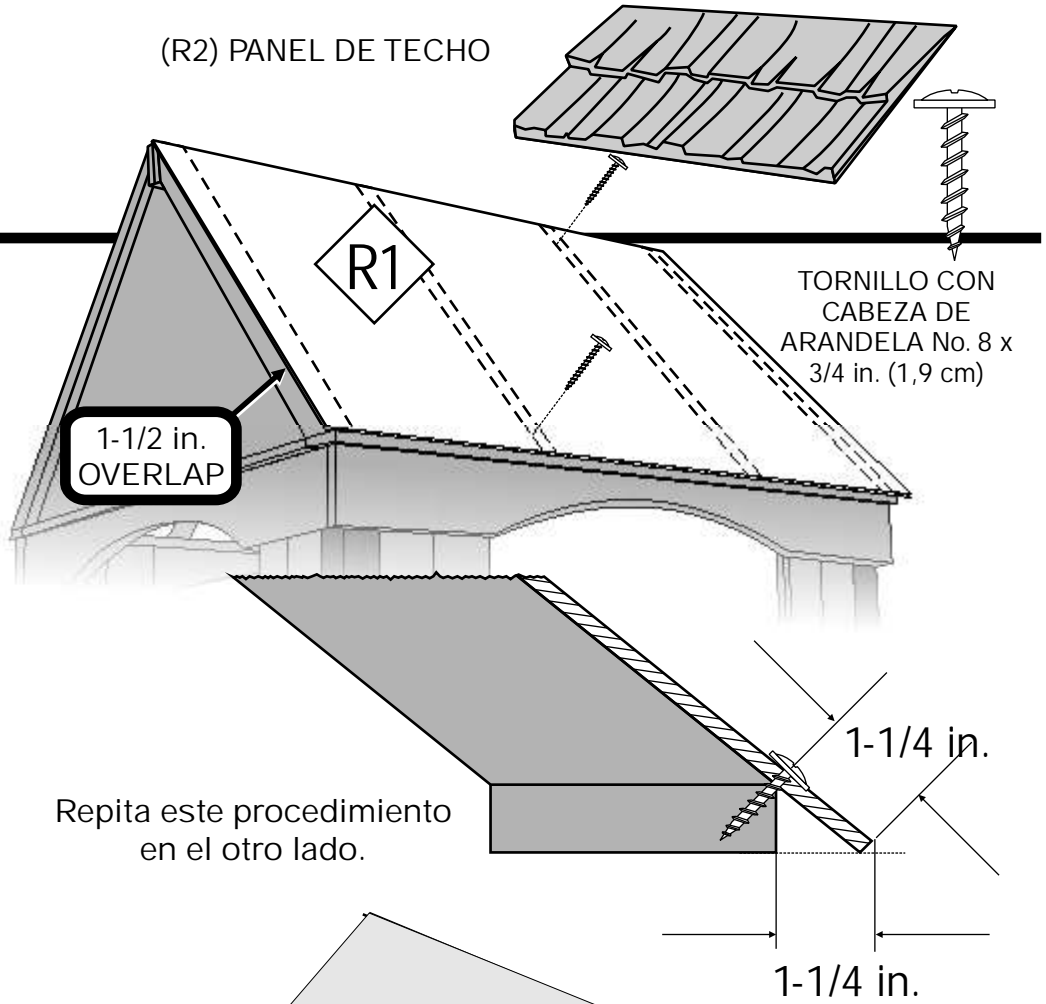
Ahora reemplace los H1 en el juego y observe que el próximo proceso implicará dos personas. Comenzando en cualquier esquina, comience a asegurar los ensambles de los cabrios F1 a H1 utilizando tornillos de madera de 2 in. (5,1 cm). Una persona necesita sostener lo más recto posible hacia arriba y hacia abajo y la otra persona debe asegurar los tornillos a los ensambles de F1.

(R1) Sub Panel del techo

(R2) PANEL DE TECHO

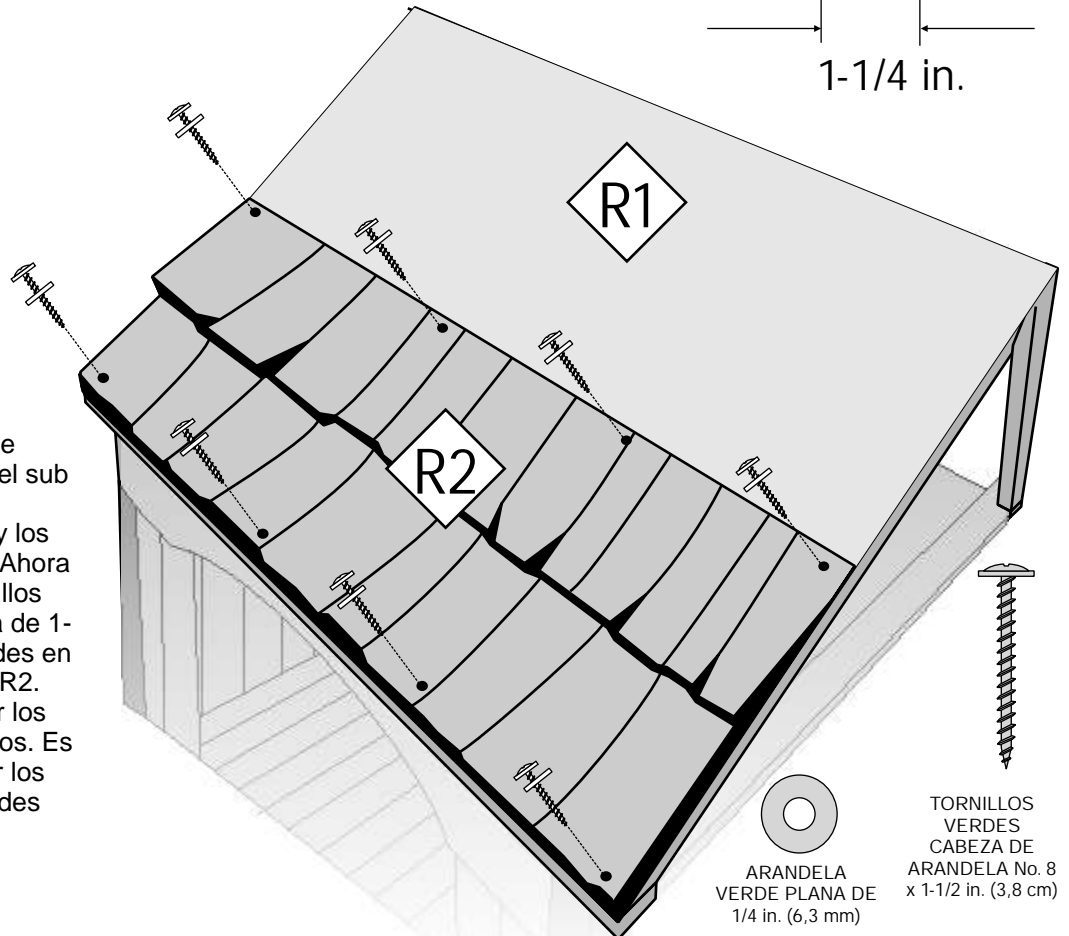
PASO 4

Ahora fije los sub paneles blancos de techo R1 a los ensambles de cabrio F1 superponiendo el izquierdo y el derecho de la casa club aproximadamente 1-3/4 in. (3,8 cm). Nota: El sub panel del techo sobresaldrá hacia abajo sobre el larguero de techo H1 de modo que el sub panel de techo estará a ras en la cima del ensamble del techo. Fije utilizando tornillos con cabeza de arandela, uno en la parte inferior de uno de los cabrios centrales y otro en la parte superior de otro cabrio central de techo.



PASO 5

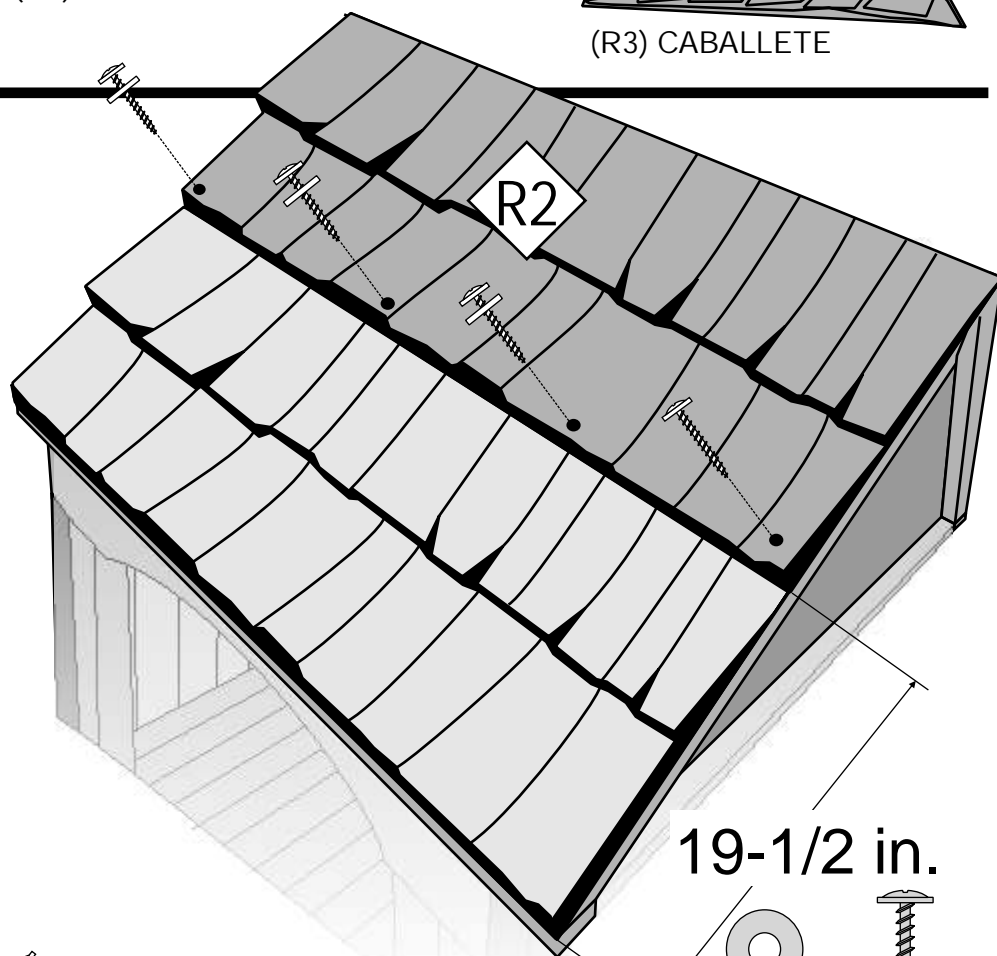
Ahora coloque el panel verde de techo R2 en la parte superior del sub panel de techo y presione firmemente en la parte inferior y los bordes hasta que quede a ras. Ahora fije a los cabrios utilizando tornillos verdes con cabeza de arandela de 1-1/2 in. (3,8 cm) y arandelas verdes en los agujeros pre-taladrados de R2. Es posible que necesite inclinar los tornillos para alcanzar los cabrios. Es posible que también deba halar los paneles verdes sobre los rebordes del panel blanco para cubrirlos.





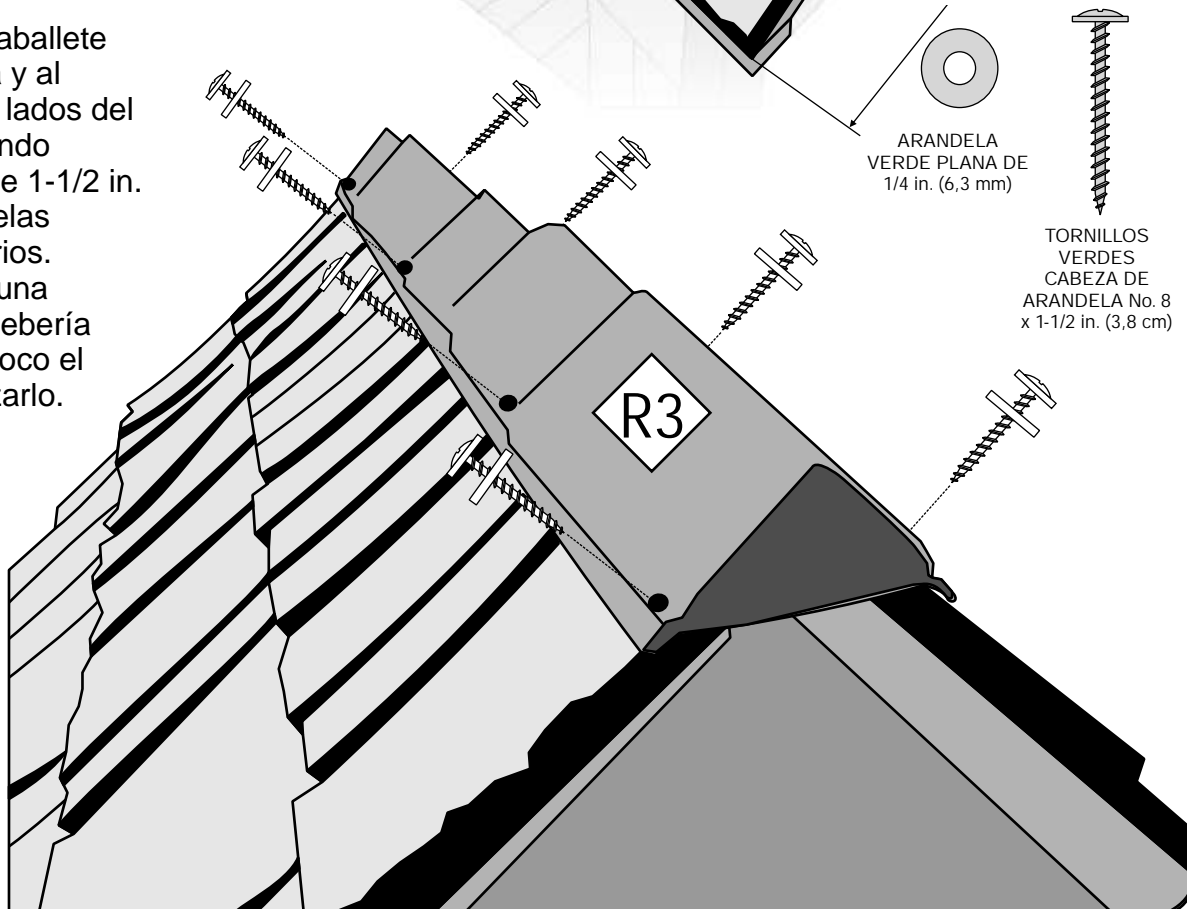
PASO 6

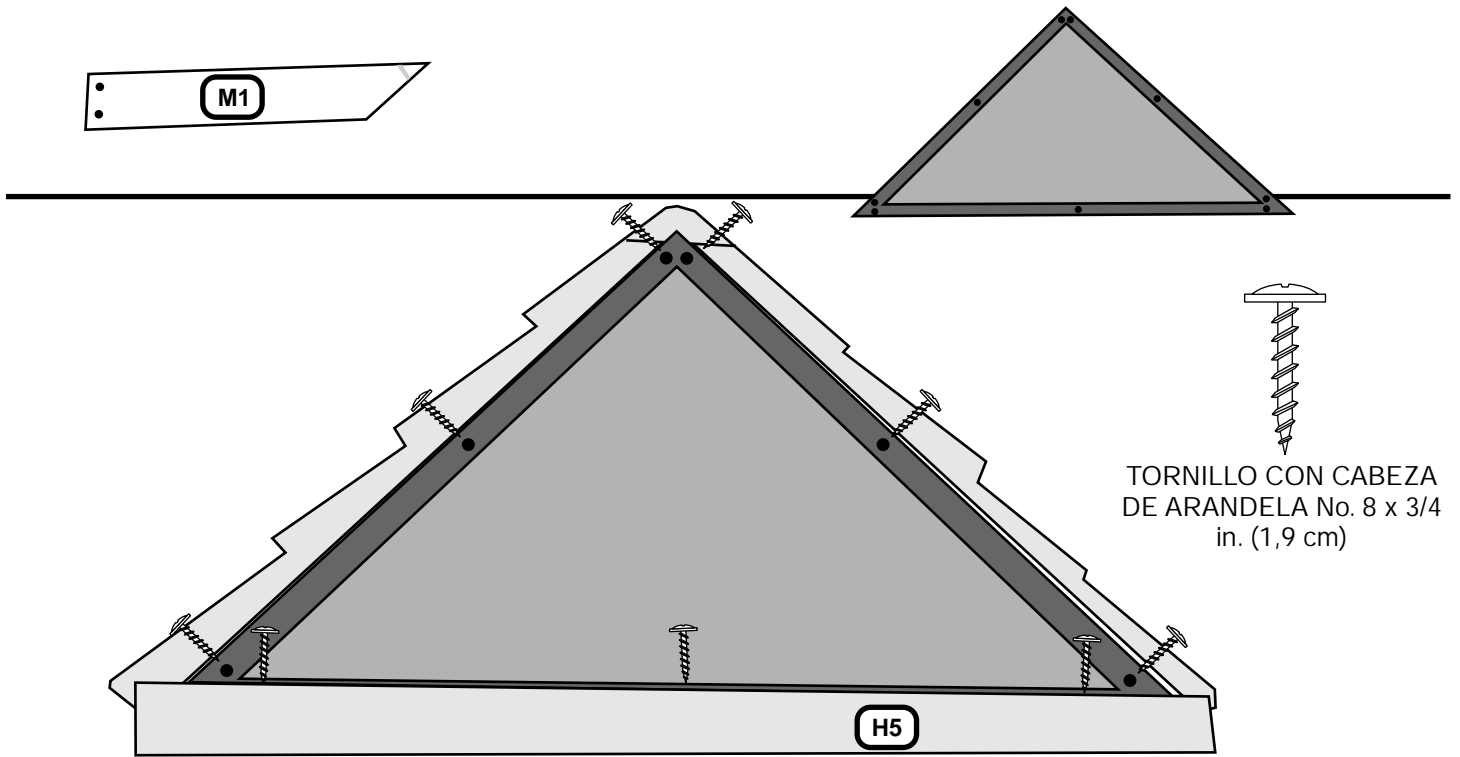
En este punto mida desde la parte inferior hacia arriba 19-1/2 in. (49,5 cm) y de nuevo fije el siguiente panel utilizando tornillos verdes cabeza de arandela de 1-1/2 in. (3,8 cm) y arandelas verdes. Ahora repita los paneles verdes de techo en el lado opuesto del tejado.



PASO 7

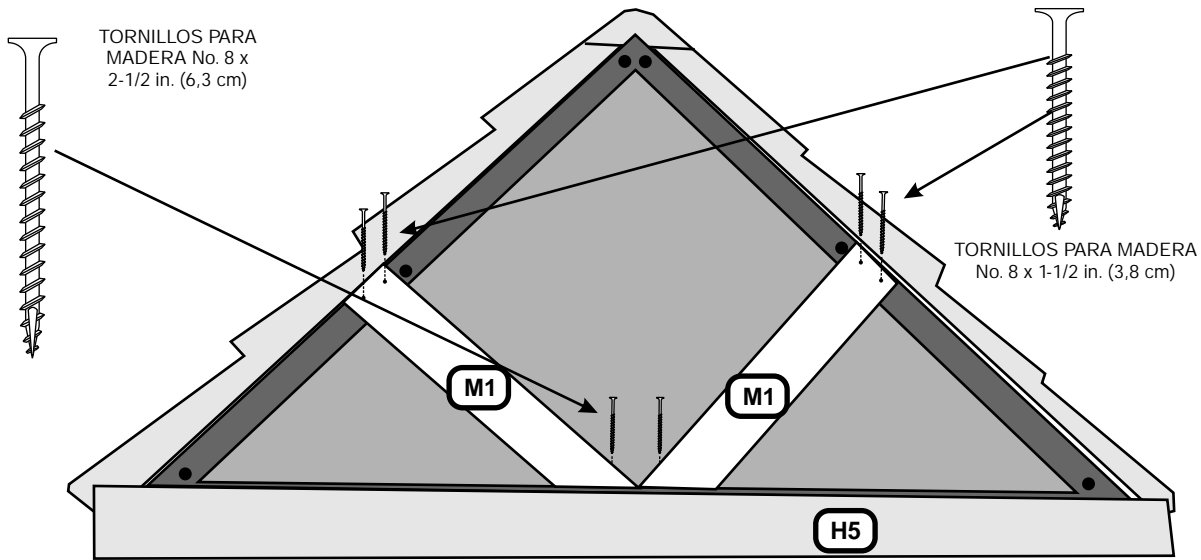
Coloque R3, el caballete verde, en la cima y al centro de ambos lados del techo. Fije utilizando tornillos verdes de 1-1/2 in. (3,8 cm) y arandelas verdes a los cabrios. Puede formarse una hendidura pero debería poder sacar un poco el tornillo y enderezarlo.





PASO 8

Los paneles de malla se instalarán utilizando tornillos cabeza de arandela de 3/4 in. (1,9 cm). Probablemente se necesitarán dos personas. Comience en la parte superior. Coloque dos tornillos y hale uniformemente hacia abajo en los cabrios F1 y luego fije a la parte superior del larguero H5.



PASO 9

Fije las riostras del techo M1 colocando el extremo plano a 90 grados presionado hacia el sub panel del techo hasta que quede a ras y el panel de ángulo inferior colocado plano sobre el soporte del larguero del techo y fije en el cabrio F1 utilizando tornillos para madera de 1-1/2 in. (3,8 cm) y fije al larguero del techo H5 utilizando tornillos para madera de 2-1/2 (6,3 cm). Repita los pasos 8 y 9 en el extremo opuesto.