

LEISURE TIME PRODUCTS

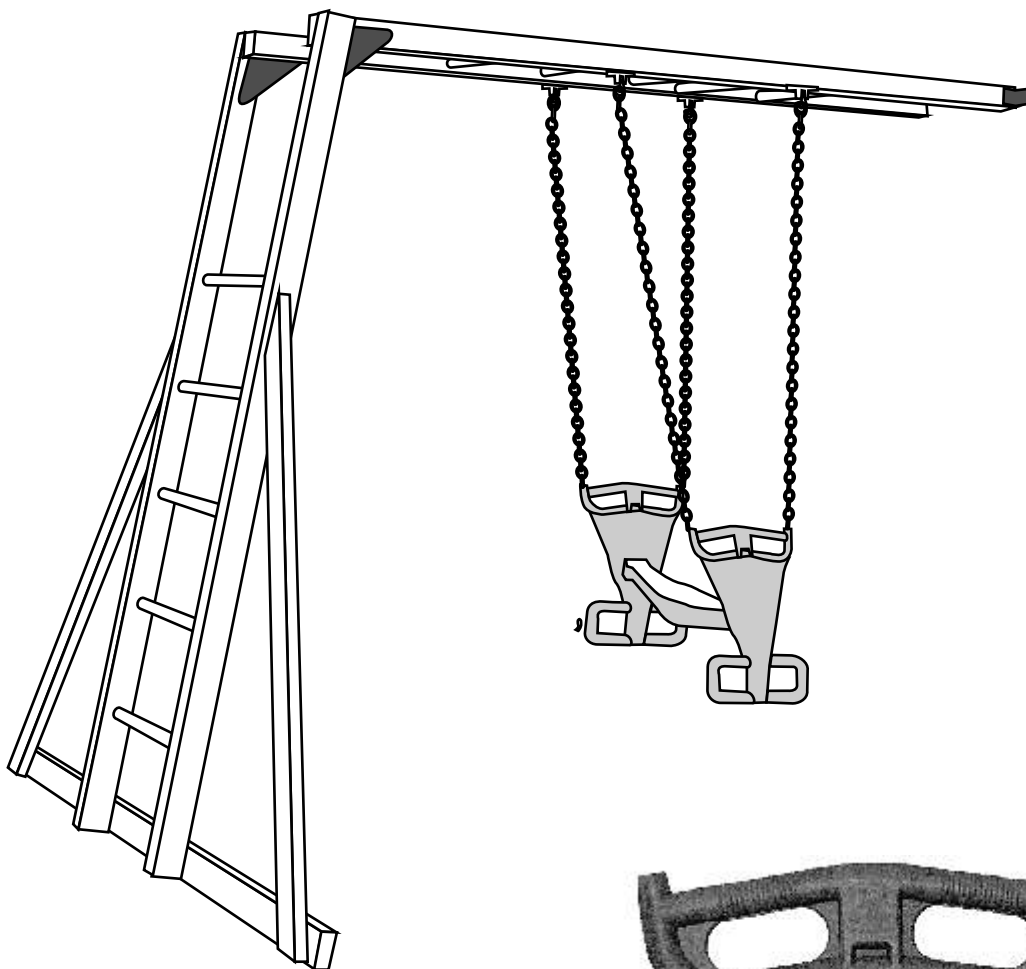
P.O. Box 459 • Siloam Springs, AR 72761

Part # 5097

NEXT GENERATION

Two-Seat Glider

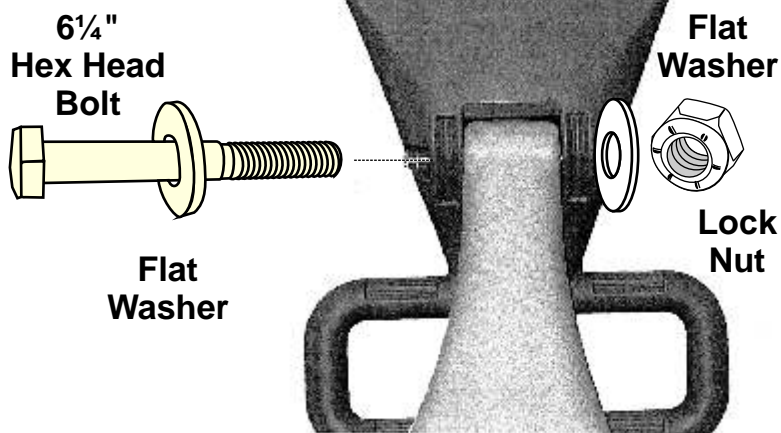
Assembly Instructions



Step 1

Use two 6 $\frac{1}{4}$ " Hex Head Bolts, four Flat Washers and two Lock Nuts to assemble the glider as shown at right.

Tighten just snug.

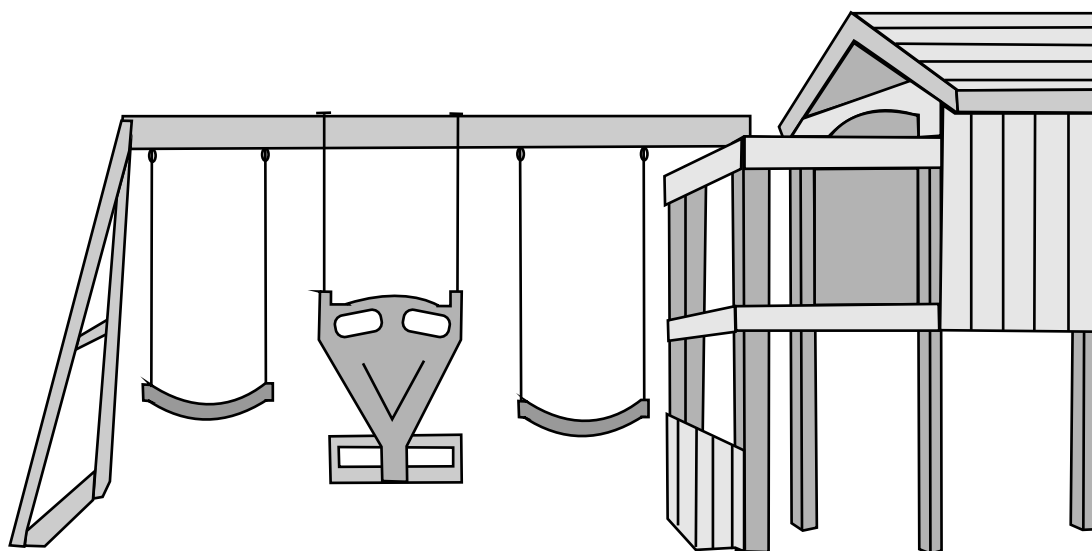


LEISURE TIME PRODUCTS

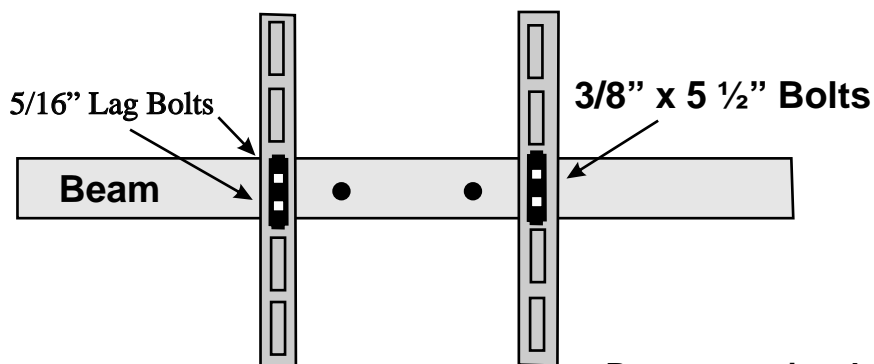
If you need assistance with parts or have assembly questions, please call Customer Service at 866-362-1123. Our regular office hours are Monday through Friday, 7:00 a.m. to 4:00 p.m. Central Time.

LEISURE TIME PRODUCTS **Mounting instructions to hang glider on** **“Next Generation” swing beam.**

P.O. Box 459 • Siloam Springs, AR 72761

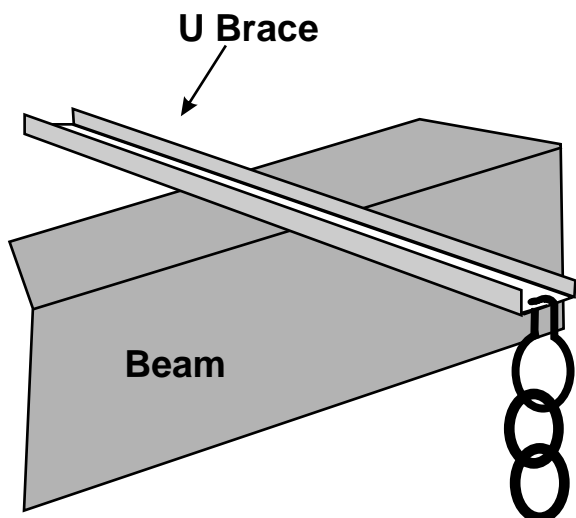
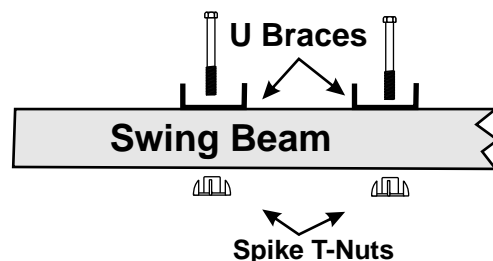


Top View



Front View

3/8" x 5 1/2" Bolts



Remove swing hangers and swing from the location where the glider will be placed. Remove the two Spike T-Nuts from on top of Swing Beam, where hangers were attached, and place the two Spike T-Nuts on the underside of the Swing Beam, in the same holes, where the two U Braces are to be located. Place the U Braces on top of beam and insert the 3/8" x 5 1/2" bolts through the U Brace and the beam securing them into the Spike T-Nuts now located underneath.

NOTE: Pre-drill 3/16" holes for inserting the 5/16" Lag Bolts as shown.

The Carabiner Clip must be located so that the small end is hooked to the U Bar.

LEISURE TIME PRODUCTS

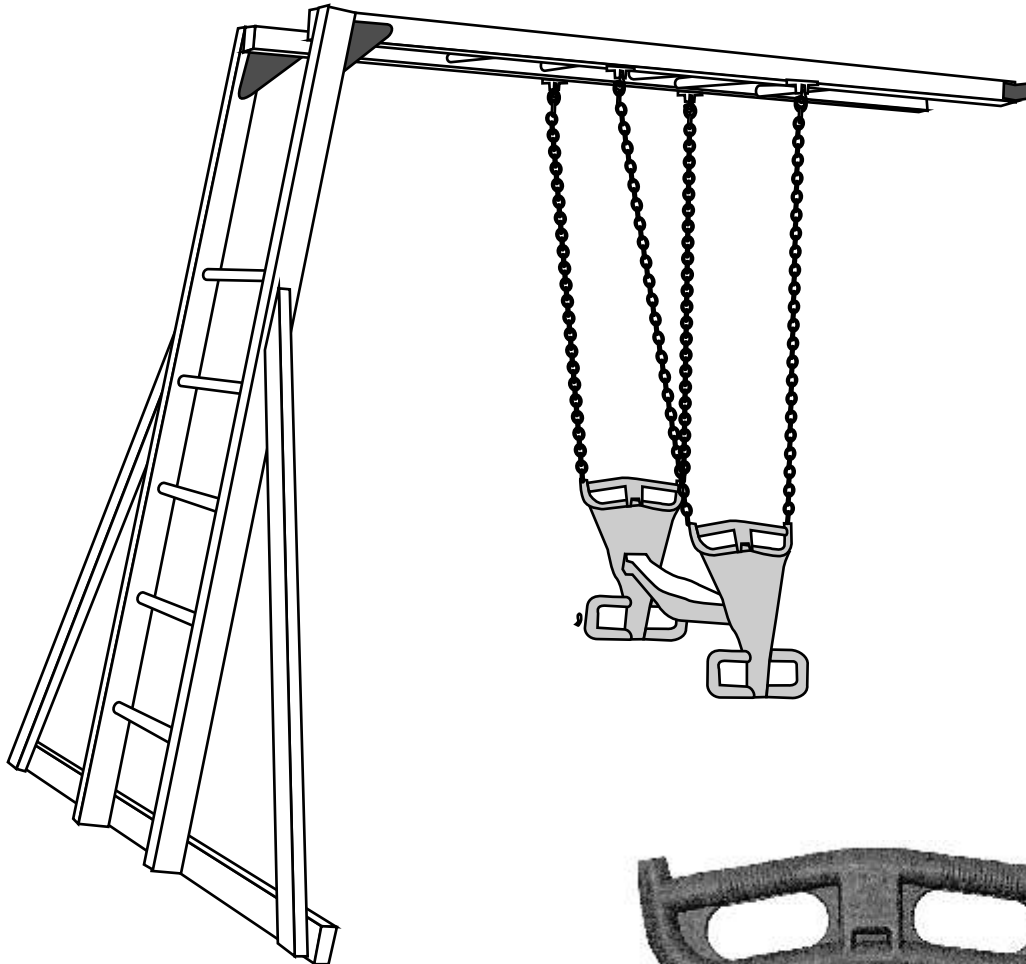
P.O. Box 459 • Siloam Springs, AR 72761

Parte # 5097

Última Generación

Deslizador de dos asientos

Instrucciones para el montaje

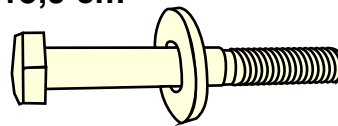


Paso 1

Utilice dos pernos de cabeza hexagonal de 15,9 cm, cuatro arandelas planas y dos contratuerca para ensamblar el deslizador tal como se muestra a la derecha.

No ajuste demasiado.

Perno de cabeza hexagonal de 15,9 cm

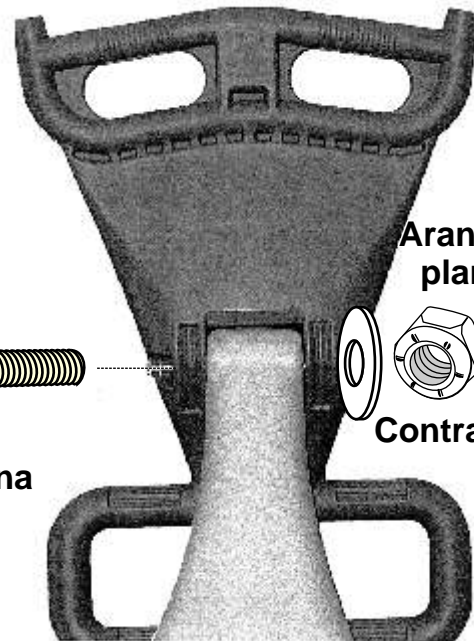


Arandela plana

Arandela planar

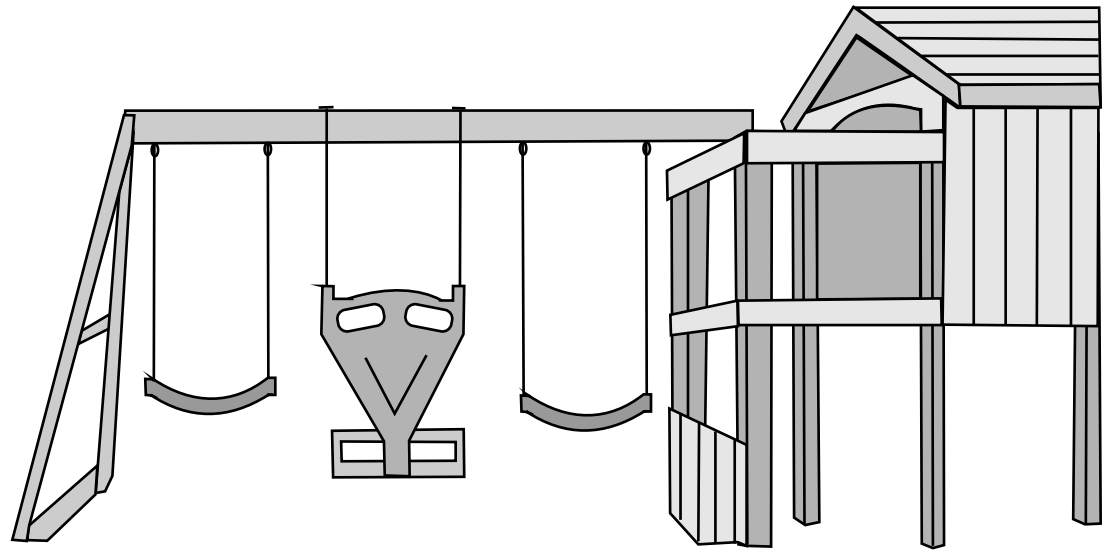


Contratuerca

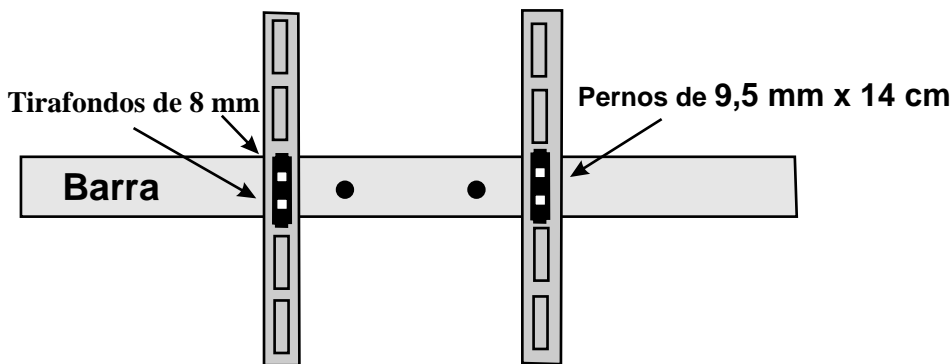


PRODUCTOS LEISURE TIME

Si necesita ayuda con las partes o tiene preguntas sobre el ensamblaje, por favor llame al Dpto. de Servicio al Cliente al 866-362-1123. Nuestras horas regulares de oficina son de lunes a viernes, de 7:00 a.m. a 4:00 p.m. Hora Central.

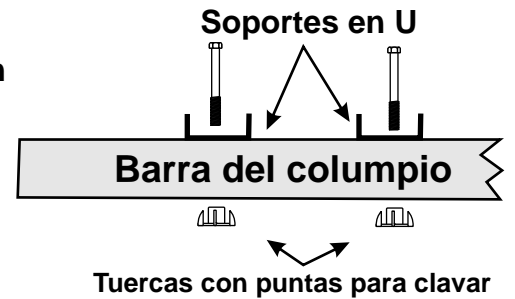


Vista superior

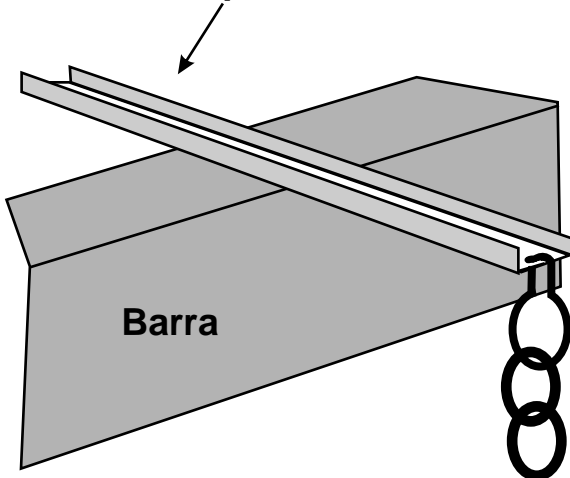


Vista de frente

Pernos de 9,5 mm x 14 cm



Soporte en U



Retire los soportes para el columpio y el columpio de la ubicación donde colocará el deslizador. Retire las dos tuercas con puntas para clavar de la parte superior de la barra del columpio, donde los soportes estaban fijados, y coloque las dos tuercas con puntas para clavar en el lado inferior de la barra para el columpio en los mismos agujeros donde colocará los dos soportes en U. Coloque los soportes en U en la parte superior de la barra e inserte los pernos de 9,5 mm x 14 cm a través del soporte en U y la barra asegurándolos con las tuercas con puntas para clavar que ahora se encuentran debajo.

NOTA: Taladre previamente agujeros de 4,8 mm para insertar los tirafondos de 8 mm tal como se muestra.

El sujetador del gancho debe estar ubicado de tal forma que el extremo pequeño esté enganchado a la barra en U.